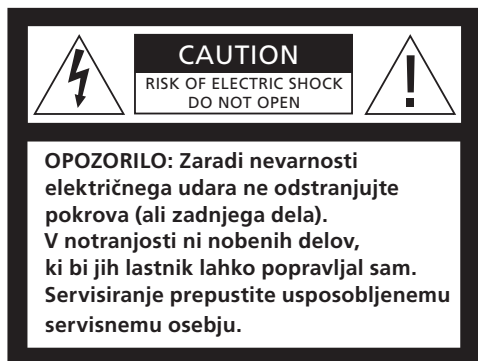


BeoLab 4000

Priročnik



POZOR: Zaradi nevarnosti požara in električnega udara naprave ne izpostavljajte dežju ali vlagi. Naprave ne izpostavljajte kapljicam in tekočini ter poskrbite, da nanjo ne bodo postavljeni predmeti, napolnjeni s tekočino, na primer vaze.

Za popoln odklop naprave od omrežne napetosti izvlecite napajalni kabel iz vtičnice z omrežno napetostjo. Izklopljena naprava naj ostane pripravljena za delovanje.



Simbol bliska strele s puščico znotraj enakokrakega trikotnika je namenjen opozarjanju uporabnika na prisotnost neizolirane "nevarne napetosti" znotraj naprave, ki je lahko dovolj visoka, da bi človeku povzročila električni udar.



Klicaj znotraj enakokrakega trikotnika je namenjen opozarjanju uporabnika k branju pomembnih navodil za upravljanje in vzdrževanje (servisiranje), ki so priložena napravi.

Po zaključeni namestitvi zvočnikov, ki je opisana na naslednjih straneh, priključite celoten sistem na omrežno napetost. Signalni lučki zasvetita rdeče, kar kaže, da sta zvočnika v pripravljenosti in pripravljena na uporabo. Zvočniki so narejeni tako, da lahko ostanejo v tem stanju pripravljenosti, ko jih ne uporabljate.

Čiščenje zvočnika

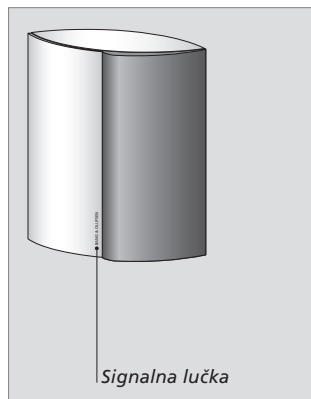
Prašne površine obrišite s suho, mehko krpo. Po potrebi odstranite mastne madeže ali trdovratno umazanijo z mehko krpo, ki se ne mucka, pomočeno v mlačno vodo in dobro ožeto.

Prednje blago zvočnika lahko očistite s sesalnikom s krtačnim nastavkom ob najnižji moči sesanja. Hladilna rebra na zadnji strani očistite z mehko krtačo ali sesalcem.

Prižiganje in ugašanje

Ko sistem vklopite, se hkrati vklopijo tudi zvočniki in signalna lučka zasveti zeleno. Ko sistem izklopite, se tudi zvočniki preklopijo v stanje pripravljenosti.

Če so zvočniki priključeni na sistem drugega proizvajalca, se vklopijo, ko iz sistema sprejmejo signal. Izklopijo se nekaj minut zatem, ko signal ni več aktiven.

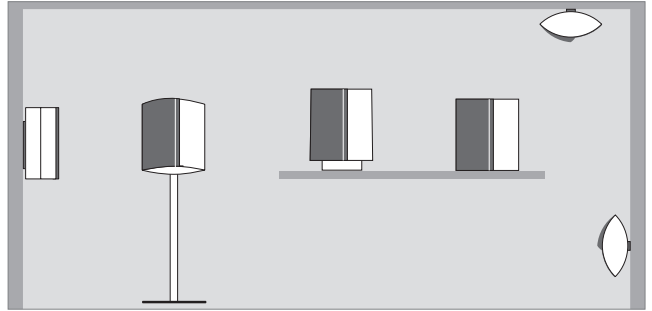


Nikoli ne uporabljajte alkohola in drugih topil za čiščenje delov zvočnika!

Nastavitev zvočnikov

Priporočamo, da sledite naslednjemu postopku:

- Izklopite sistem iz omrežnega napajanja.
- Zvočnike namestite skladno z navodili na teh dveh straneh. Če želite zvočnike obesiti na steno, si poglejte poglavje 'Stenski nosilec' (str. 8–9). Če ste morda izbrali dodatno opremo, si poglejte Priročnik, priložen k opremi.
- Povežite zvočnike in nastavite stikalo LINE–L–R na vsakem od zvočnikov, kot je razloženo v poglavju 'Kabelske povezave' (str. 6–7).
- Ponovno priključite celoten sistem na napajanje.



Zvočniki morajo biti postavljeni pokončno na podstavek ali pritrjeni na steno, strop ali dodatno opremo.

Opozorila

- Prepričajte se, da so zvočniki nameščeni in povezani skladno z navodili v Priročniku. Da bi se izognili morebitnim poškodbam, uporabljajte izključno podstavke in stenske nosilce podjetja Bang & Olufsen!
- Zvočnikov ne skušajte odpirati. Takšna opravila prepustite pooblaščenemu osebju!
- Zvočniki so narejeni za uporabo v suhih, zaprtih prostorih doma, v temperaturnem območju 10–40° C.
- Da ne bi ovirali hlajenja, nad zvočniki vedno pustite vsaj 15 mm prostora.
- Na zvočnike ne postavljajte nobenih drugih predmetov.
- Zvočnikov ne zapirajte ali zalagajte, npr. na majhni knjižni polici.
- Ko so zvočniki postavljeni v pokončen položaj, preverite, da se signalna lučka nahaja na dnu.
- Pri nameščanju zvočnikov poskušajte prednje blago 'usmeriti' v smer vašega priljubljenega položaja poslušanja.

Stenski nosilec

S pomočjo stenskih nosilcev lahko zvočnike pritrдите navpično ali vodoravno na steno. Uporabite pa jih lahko tudi za pritržitev zvočnikov na strop.

Da bi nosili težo zvočnikov, uporabite samo vijake in stenske vložke pravilne velikosti in tipa. Upoštevajte tudi zgradbo in stanje stene ali stropa.

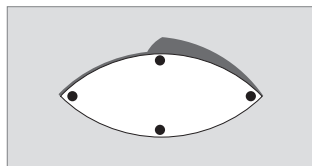
Uporabite dva vijaka in vložka, od katerih vsak prenese obremenitev najmanj 10 kg.

Za nadaljnje informacije si poglejte poglavje 'Stenski nosilec' (str. 8–9).

Posebno opozorilo glede lahkih predelnih sten in stropov iz mavca

Lahke predelne stene in stropi so pogosto izdelani iz mavčnih plošč, imenovanih tudi suhe stene, pritrjenih na stebre. Mavec ne nudi zadovoljive podpore, da bi nosil težo zvočnikov. Če želite zvočnik obesiti na takšno steno ali strop, morate stenski nosilec pritržiti na stebel.

Uporabite vijake, kot je prikazano na strani 9. Vijaki (\varnothing 5 mm – 0.2") morajo prodreti skozi mavec in biti priviti vsaj 25 mm (1") globoko v stebel.

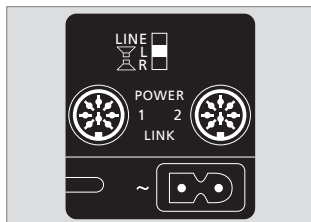


Gumijaste blazinice: Če zvočnike namestite na tla, priporočamo, da na spodnji del zvočnikov pritržite priložene gumijaste blazinice. S tem zaščitite tako vaše pohištvo kot tudi zvočnike, da se ne opraskajo.

Priključki

Zvočnike lahko uporabljate z avdio, video in povezovalnimi sistemi Bang & Olufsen. Priključite jih lahko tudi na sisteme drugih proizvajalcev.

Specifične informacije o vtičnicah vašega sistema dobite v Priročniku, ki je bil priložen sistemu.



Povezovalna plošča se nahaja na zadnjem delu zvočnika.

povezovalna plošča

Stikalo LINE–L–R

To stikalo ima tri nastavitve. Nastavite stikalo na L (levo) ali R (desno), če zvočnik priključujete na sistem Bang & Olufsen. Nastavite stikalo na LINE, če zvočnike priključujete na sistem drugega proizvajalca.

Vtičnici POWER LINK 1–2

To sta vtičnici za povezavo s sistemom Bang & Olufsen. Če pa je stikalo LINE–L–R nastavljeno na LINE, lahko eno od vtičnic uporabite za priključitev zvočnika na sistem drugega proizvajalca.

~

Vtičnica za povezavo z omrežno vtičnico.

Priključitev na sisteme Bang & Olufsen

Posamezen zvočnik na sistem priključite s kablom Power Link.

Ustrezno nastavite stikalo na L ali R (levi in desni zvočni kanal).

Priključitev na sisteme drugih proizvajalcev

Uporabite poseben adapter, ki ima na eni strani navaden zvočni/RCA vtič, na drugi strani pa vtič DIN ('Kabel za signal linije' - dodatna oprema, ki jo dobite pri prodajalcu podjetja Bang & Olufsen).

Nastavite stikalo na LINE.

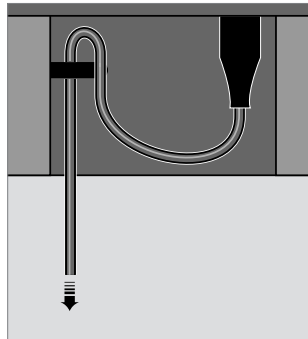
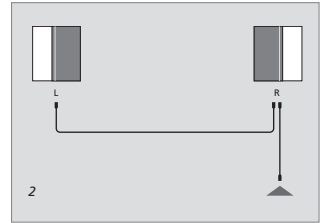
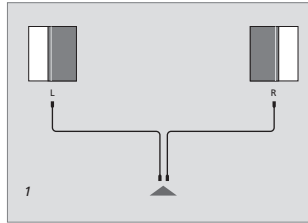
Povezave Power Link: Te

povezave prenašajo tako desni kot levi zvočni kanal. Tako imate več možnosti:

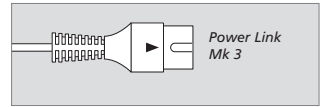
1 Napeljite kabel Power Link s sistema Bang & Olufsen naravnost do vsakega zvočnika.

ali

2 Napeljite kabel Power Link s sistema Bang & Olufsen do prvega zvočnika in še en kabel Power Link do naslednjega zvočnika. Tako se v večini primerov izognete goščavi kablov.



Omrežni kabel iz varnostnih razlogov pritrdite za majhen čepek, preden ga speljete iz priključnega prostora.



Kabli Power Link: Kabli morajo biti ustreznega tipa, ki je označen s trikotnikom na vtiču. Ne uporabljajte kablov Power Link starejšega tipa, saj bi nastajali šumi in bi bila kakovost zvoka slabša!

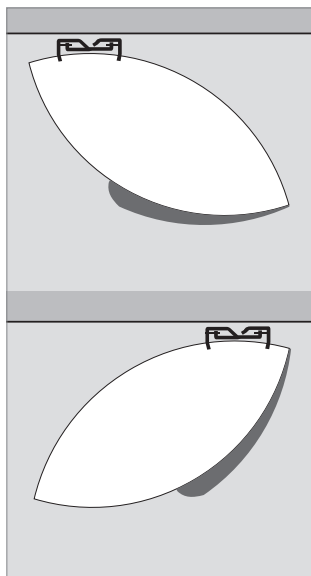
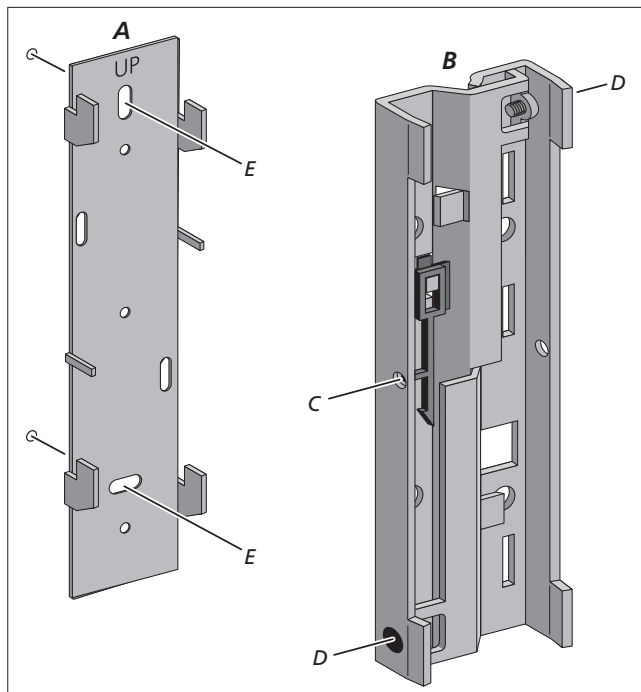
Glavni kabel: Glavni napajalni kabel in vtič sta posebej oblikovana za napravo. V primeru zamenjave vtiča ali poškodbe glavnega kabla, morate kupiti nov del pri prodajalcu naprav Bang & Olufsen.

Stenski nosilec

Stenski nosilec sestavljata dva glavna dela. Nosilec (A) je potrebno pritrčiti na steno, nosilec (B) pa na zadnjo rešetko zvočnika:

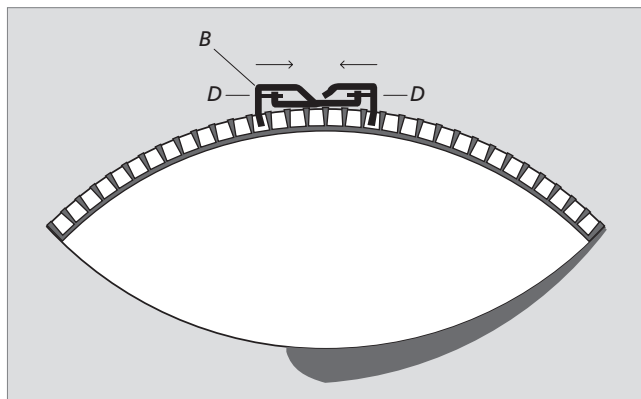
- Oba dela ločite (A - B). Če je potrebno, odvijte vijaka (D).
- Nosilec (B) pritrčite na zvočnik v želenem položaju. *Tesno privijte oba vijaka (D)!*
- Zvočnik pridrčite na mestu, kamor ga želite pritrčiti na steno, in označite obris nosilca. Uporabite nosilec (A) kot predlogo za označevanje mesta za vrtnanje lukenj.
- Pritrdite nosilec (A) skozi luknje (E) na steno in zvočnik obesite na štiri kljukice.

Nastavek se zaskoči in varno poveže oba dela. Zaklep lahko sprostite s pomočjo majhnega izvijača skozi luknjo (C).



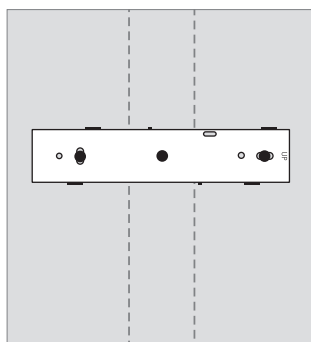
Postavitev nosilca na zadnjem delu zvočnika določa kot med zvočnikom in steno.

Pogled od zgoraj na zvočnik in nosilec (B).

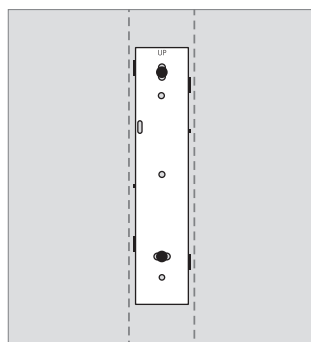


Lahke predelne stene

Če želite zvočnik obesiti na steno ali strop iz mavca, morate stenski nosilec pritrditi na steber.



Če ga želite namestiti vodoravno, morate uporabiti tri vijake. Dva vijaka, primerna za mavčne plošče, skozi luknji (E) in en obesni vijak skozi osrednjo luknjo nosilca.



Če zvočnik namestite navpično, zadostujeta dva vijaka skozi luknji (E).

Odpadna električna in elektronska oprema (OEEO) – Varovanje okolja



Električne in elektronske opreme, delov ter baterij s tem simbolom ne smete odvreči med običajne smeti; celotno električno in elektronsko opremo morate zbrati in odvreči v posebne zabojnike.

Z odlaganjem električne in elektronske opreme ter baterij na podlagi sistema zbiranja, ki je na voljo v vaši državi, varujete okolje, zdravje ljudi ter prispevate k preudarni in varčni rabi naravnih virov. Z zbiranjem električne in elektronske opreme, baterij in odpadkov preprečujete morebitno onesnaženje narave z nevarnimi snovmi, ki so prisotne v električnih

in elektronskih izdelkih in opremi. Prodajalec naprav Bang & Olufsen vam bo predlagal primeren način odlaganja odpadkov v vaši državi.

Če je izdelek premajhen za oznako s simbolom, je simbol naveden v uporabniškem priročniku, na garancijskem listu ali na embalaži.

Vsi izdelki Bang & Olufsen so v skladu z veljavno okoljsko zakonodajo po vsem svetu.

CE Ta izdelek je v skladu z določbami direktiv 2004/108/ES in 2006/95/ES.

Tehnične značilnosti, lastnosti in uporaba se lahko spremenijo brez obvestila.

Samo za tržišče v Kanadi!

Ta digitalni aparat razreda B ustreza vsem zahtevam kanadskih predpisov o napravah, ki povzročajo motnje.

Samo za tržišče v ZDA!

OPOMBA: Oprema je bila preizkušena in je skladna z omejitvami digitalnih naprav razreda B in s pravil FCC, del 15. Omejitve so postavljene zato, da bi služile kot razumna zaščita pred škodljivimi motnjami, kadar je naprava postavljena v stanovanjskem okolju.

Ta naprava ustvarja, uporablja in lahko seva radiofrekvenčno energijo. Če ni pravilno nameščena in se ne uporablja skladno z navodili, lahko povzroči škodljive motnje radijskih komunikacij. Vseeno pa ni garancije, da pri določeni namestitvi ne bi prišlo do motenj. Če naprava povzroča škodljive motnje radijskega ali televizijskega sprejema, kar lahko ugotovite, če jo vklopite in izklopite, uporabniku priporočamo, da motnje poskuša odpraviti z naslednjimi ukrepi:

- Spremenite smer ali lego sprejemne antene.
- Povečajte razdaljo med opremo in sprejemnikom.
- Napravo priključite v vtičnico, ki je na drugem tokokrogu kot sprejemnik.
- Posvetujte se s prodajalcem ali za to usposobljenim radio/TV tehnikom.

